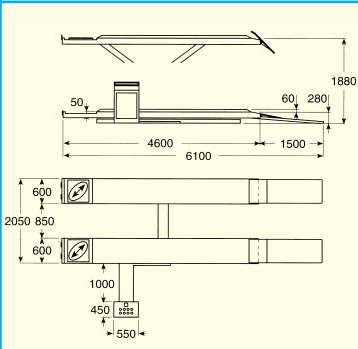
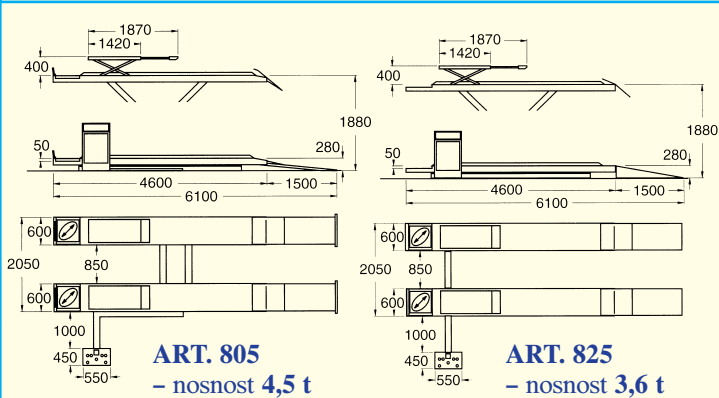
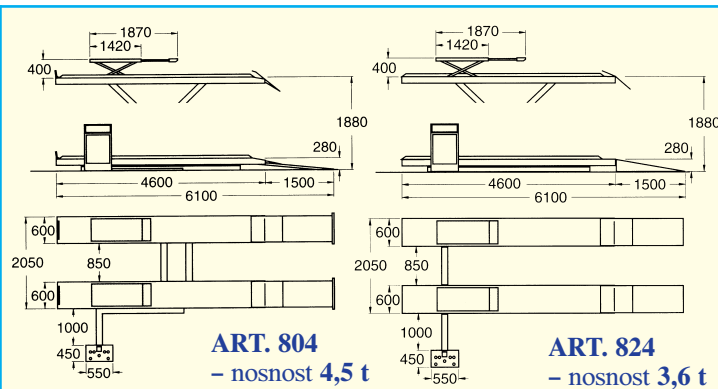
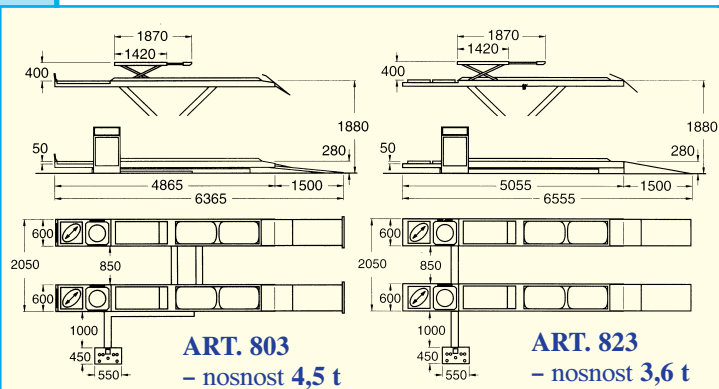


## Zvedáky pro montáž na úroveň podlahy – standardní typy

... další typy zvedáků lišících se svojí standardní výbavou a možností využití...



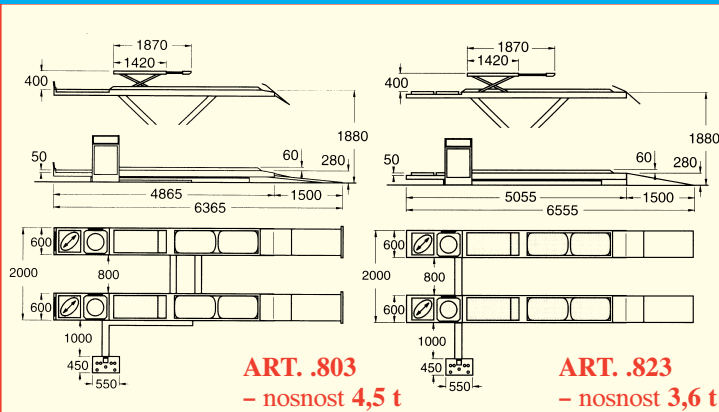
ART. 805/A – nosnost 4,5 t  
ART. 826 – nosnost 3,6 t

V obrázcích uvedené rozměry se týkají velikosti samotných zvedáků, jejich zdvihu atd. Navíc je z nich jasně patrná standardní výbava (vybrání pro přední otočné plotny, posuvné plošiny, pomocný zvedák atd. Rozměry nutné pro stavební přípravu se samozřejmě liší a jsou na vyžádání k dispozici (základové plány).



Výše uvedené zvedáky typu ART. 800, 801, 802, 804, 805 a 805/A je možné dodat i s delšími 4865 mm plošinami (delší o 265 mm). Tyto zvedáky mají označení ART. 800+853 atd. (liší se jen délkou plošin).

## Zvedáky pro montáž na úroveň podlahy – speciální typy s rychlejším pohybem plošin



K dispozici jsou navíc i speciální typy zvedáků ART. 803, ART. 823, ART. 805, ART. 825, ART. 805/A a ART. 826, které mají stejnou výbavu (výřezy pro otočné plotny, posuvné zadní plotny, pomocný zvedák...) jako standardní řada ART. 803 atd., ale mají delší plošiny (4865 mm), mají menší vzdálenost mezi plošinami (800 mm) a mají rychlejší chod (doba zdvihu a sestupu hlavních plošin je kratší – cca 59 sekund). Tyto zvedáky se používají zejména v rychloservisech a na zkušebních linkách.

Zvedáky s nosností 4,5 tun (ART. 802, 803, 804, 805...) mají integrovaný pomocný zvedák s hydraulickým pohonem (pístnice) a zvedáky na 3,6 tun (ART. 822, 823, 824, 825...) tun mají pomocný zvedák s pohonem pneumatickým (měch).

## Zvedáky pro montáž na úroveň podlahy – typy se sníženou nájezdovou výškou (jen 150 mm)

