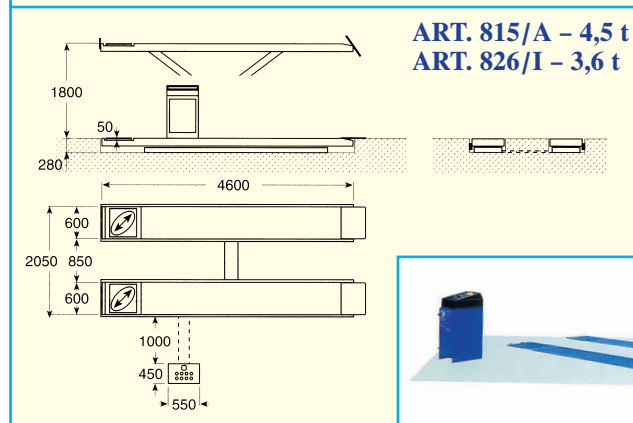
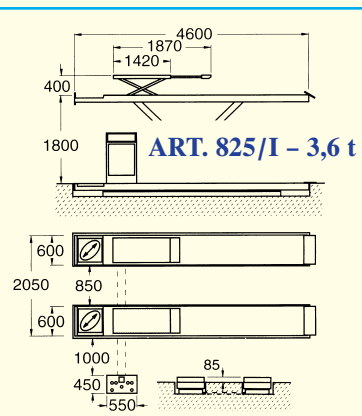
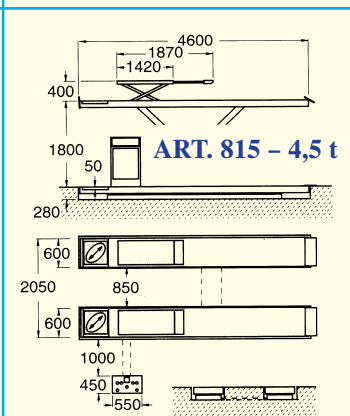
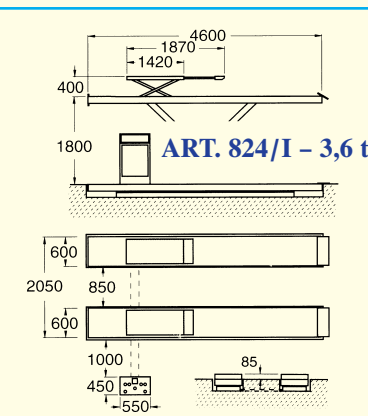
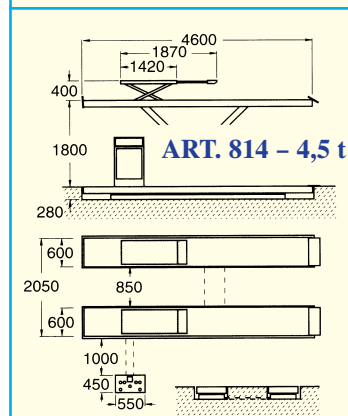
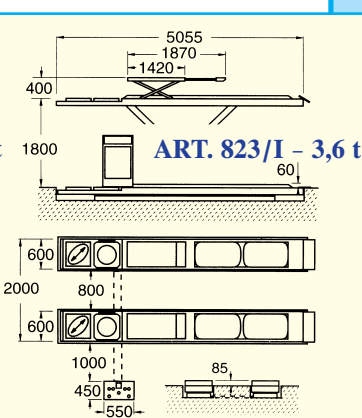
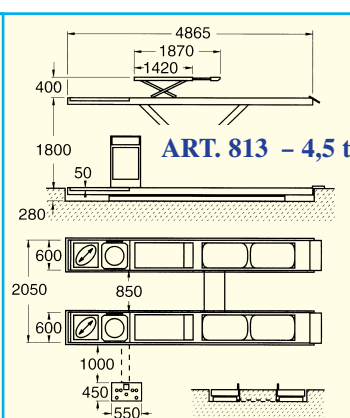
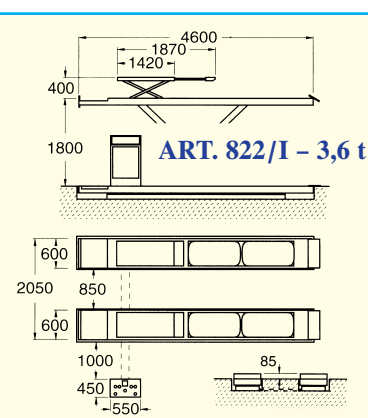
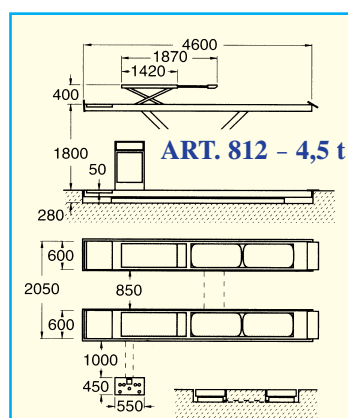
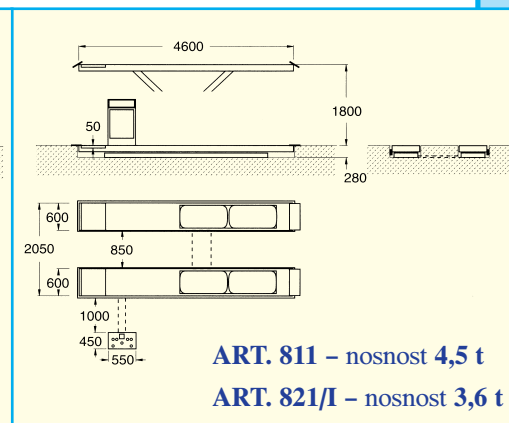
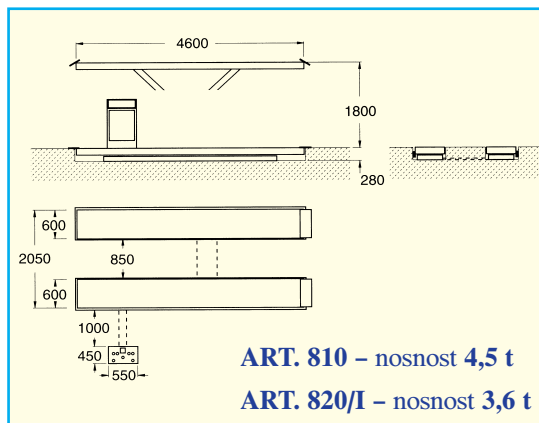


## Zvedáky pro montáž **pod úroveň podlahy** – standardní typy

Nůžkové zvedáky pro montáž **pod úroveň podlahy** (zvedák je ve své spodní poloze celý zapuštěn s rovinou podlahy) se liší vlastní konstrukcí, standardní výbavou a svými rozměry. Vše je pro jednotlivé typy zvedáků dobře patrné z dále uvedených obrázků nárysů, půdorysů atd., vlastní odlišnosti jednotlivých typů spočívají ve výbavě zvedáku, kdy se jedná buď o prosté plošiny nebo jejich doplnění například o vybrání pro přední otočné plotny geometrie a integrované zadní posuvné plošiny, integrovaný nůžkový pomocný zvedák s hydraulickým nebo pneumatickým pohonem (pro další nadzvednutí vozu a uvolnění kol, které se hodí např. u měření geometrie kol), integrovaný tester pro zjišťování vůlí čepů přední nápravy...



V obrázcích uvedené rozměry se týkají velikosti samotných zvedáků, tedy délky plošin, zdvihu zvedáku... Navíc je z nich jasně patrná **standardní výbava** (vybrání pro přední otočné plotny, posuvné plošiny, pomocný zvedák atd. **Rozměry nutné pro stavební přípravu se samozřejmě liší a jsou na vyžádání k dispozici** (základové plány).

Zvedáky s nosností 4,5 t (ART. 812, 813, 814, 815...) mají integrovaný pomocný zvedák s hydraulickým pohonem (pístnice) a zvedáky s nosností 3,6 t (ART. 822/I, 823/I, 824/I, 825/I...) mají pomocný zvedák s pohonem pneumatickým (měch).