

F2.5HE - 1sloupový mobilní zvedák 2,5 t

79 800,- / 71 820,- Kč

ceny bez DPH

barvy

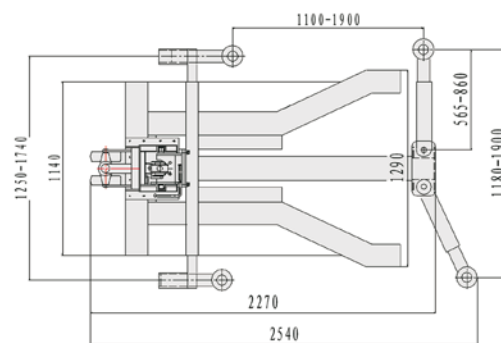
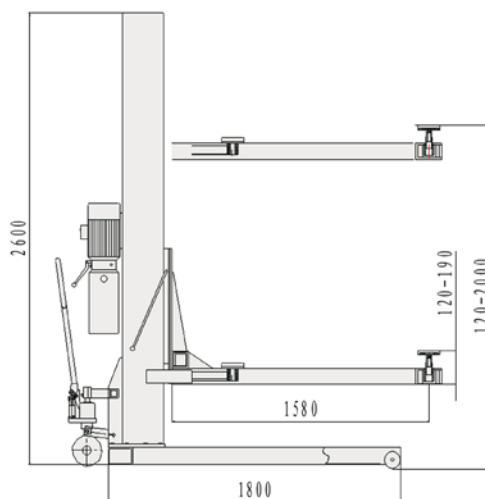
záruka standard 2 roky

Konstrukčně kvalitní, spolehlivý elektro - hydraulický 1sloupový zvedák. **Mobilní provedení** (velmi snadná manipulace po dílně). Svými parametry vhodný zejména pro osobní automobily.

- spolehlivý, tichý **elektro - hydraulický pohon**
- **elektrické západky**
- rychlost zdvihu 40 mm/sec

Technické parametry

typ zvedáku	F2.5HE
maximální nosnost	2500 kg
napájení - příkon motoru	400 V / 3 f. - 2,2 kW
hmotnost zvedáku	720 kg



Upozornění: Na trhu jsou konstrukčně i jednodušší a tedy i lacinější typy zvedáků **s mechanickým odjištěním západek pomocí páky atd.** (tyto typy Vám ale kvůli nižší bezpečnosti a komfortu obsluhy raději nedoporučujeme).

Standardní výbava



ovládací panel komfortní verze „F2.5HE“
 hlavní vypínač
 kontrolka napájení
 tlačítko NAHORU
 tlačítko ARETACE
 tlačítko DOLU

komfortní a bezpečné elektromagnetické odjištění západek ovládané tlačítky NAHORU/DOLU



paletový vozík

ceny bez DPH

barvy

F2.5KE - 1sloupový zvedák 2,5 t

75-500- / 67 950,- Kč

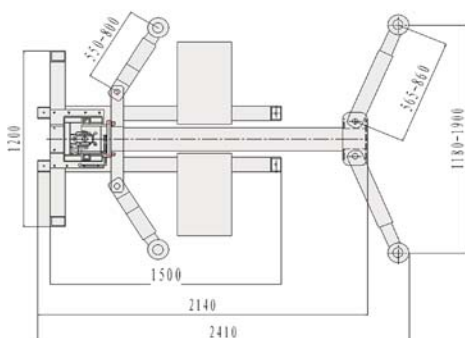
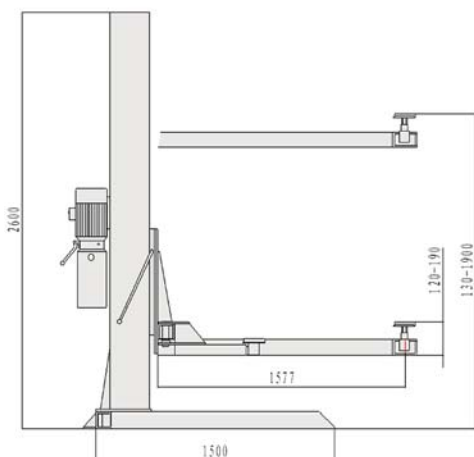
záruka standard 2 roky

Konstrukčně kvalitní, spolehlivý elektro - hydraulický 1sloupový zvedák. **Stabilní provedení** (zvedák je ukotven do podlahy). Svými parametry vhodný zejména pro osobní automobily.

- spolehlivý, tichý **elektro - hydraulický pohon**
- **elektrické západky**
- rychlost zdvihu 40 mm/sec

Technické parametry

typ zvedáku	F2.5HE
maximální nosnost	2500 kg
napájení - příkon motoru	400 V / 3 f. - 2,2 kW
hmotnost zvedáku	680 kg



Upozornění: Na trhu jsou konstrukčně i jednodušší a tedy i lacinější typy zvedáků **s mechanickým odjištěním západek pomocí páky atd.** (tyto typy Vám ale kvůli nižší bezpečnosti a komfortu obsluhy raději nedoporučujeme).

Standardní výbava



**ovládací panel
komfortní verze
„F2.5KE“**

- hlavní vypínač
- kontrolka napájení
- tlačítko NAHORU
- tlačítko ARETACE
- tlačítko DOLU

komfortní a bezpečné elektromagnetické odjištění západek ovládané tlačítky NAHORU/DOLU