


ER. 6253 E - 2sloupový zvedák 3,2 t
ER. 6254 E - 2sloupový zvedák 4 t

49 900,- / 44 910,- Kč
 53 900,- / 48 510,- Kč

ceny bez DPH
 barvy 

záruka standard 2 roky

Konstrukčně kvalitní, spolehlivé elektro - hydraulické 2sloupové zvedáky **se spodním přejezdem**, svými parametry vhodné zejména pro osobní a spíše menší dodávkové vozy.

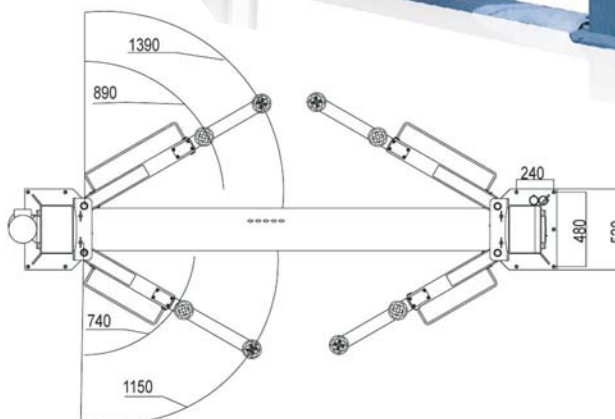
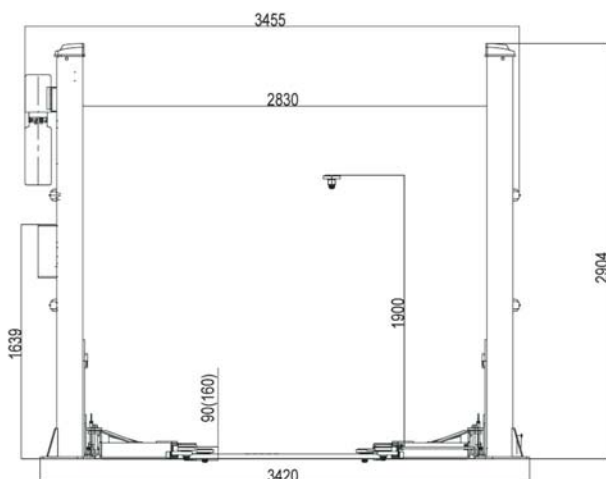
- spolehlivý, tichý **elektro - hydraulický pohon se 2 písty**
- asymetrická nosná výsuvná ramena s automatickou aretací polohy jejich natočení, výškově stavitelné nosné patky (se závitem + výškové nástavce ve standardní výbavě)
- **aretace zvedáku** v pracovní výšce nosných ramen pomocí bezpečnostních západek (hydraulické okruhy zvedáku jsou v pracovní poloze bez zatížení...) **s komfortním elektromagnetickým odjištěním (verze „E“)**
- velmi nízký přejezdový plech mezi sloupy (pouze 3 cm)



mezi sloupy 2 830 mm,
dostatek místa na práci...

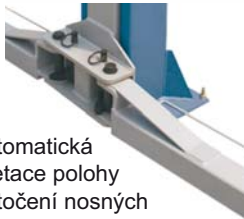
Technické parametry

typ zvedáku	ER. 6253 E	ER. 6254 E
maximální nosnost	3200 kg	4000 kg
napájení - příkon motoru	400 V / 3 f. - 2,2 kW	
hmotnost zvedáku	685 kg	715 kg




Upozornění: Na trhu jsou konstrukčně i jednodušší a tedy i lacinější typy zvedáků **s mechanickým odjištěním západek pomocí páky atd.** (tyto typy Vám ale kvůli nižší bezpečnosti a komfortu obsluhy raději nedoporučujeme).


Standardní výbava




automatická aretace polohy natočení nosných ramen




hliníkový blok motoru



ovládací panel komfortní verze „6253 E / 6254 E“
 hlavní vypínač
 kontrolka napájení
 tlačítko NAHORU
 tlačítko ARETACE
 tlačítko DOLU



výškově stavitelné nosné patky se závitem

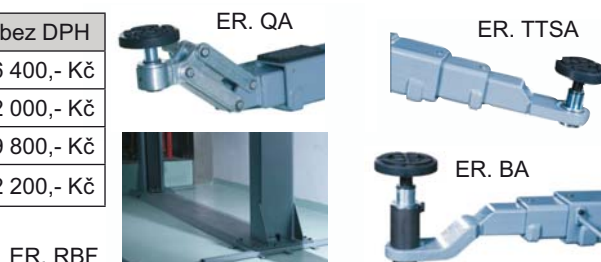


výškové nástavce nosných patek

komfortní a bezpečně elektromagnetické odjištění západek ovládané tlačítky NAHORU/DOLU

Nadstandardní výbava

typ	popis (tuto výbavu nutno objednat do výroby)	cena bez DPH
ER. QA	výškově stavitelné nosné patky (4 ks)	6 400,- Kč
ER. TTSA	trojitá výsuvná nosná ramena (2 ks)	2 000,- Kč
ER. RBF	základna kotvení pro horší kvalitu betonu	9 800,- Kč
ER. BA	snížená výška nosných patek (pro ART. RBF, 2 ks)	2 200,- Kč



ceny bez DPH

barvy

záruka standard 2 roky

ER. 6255 E - 2sloupový zvedák 5 t

78 700,- / 70 830,- Kč

Konstrukčně kvalitní, spolehlivý elektro - hydraulický 2sloupový zvedák **se spodním přejezdem**, svými parametry vhodný zejména pro menší i větší dodávkové vozy.

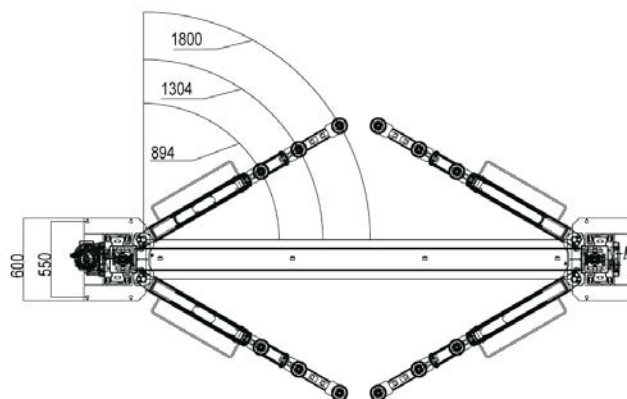
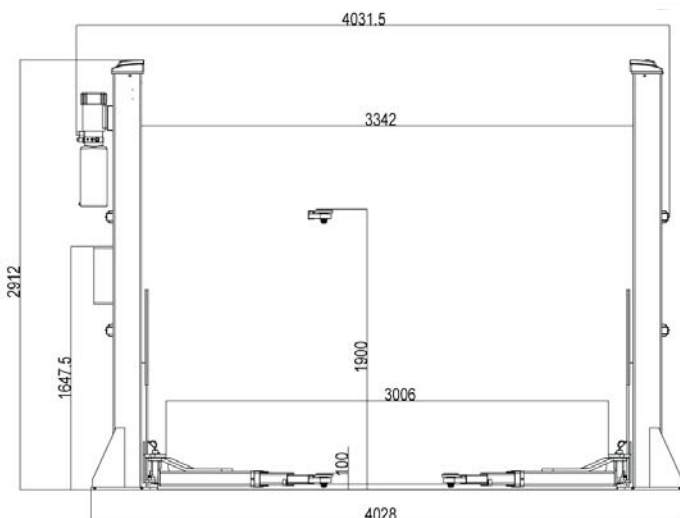
- spolehlivý, tichý **elektro - hydraulický pohon se 2 písty**
- symetrická trojitá nosná výsuvná ramena s automatickou aretací polohy jejich natočení, výškově stavitelné patky (se závitem + výškové nástavce ve standardní výbavě)
- **aretace zvedáku** v pracovní výšce nosných ramen pomocí bezpečnostních západek (hydraulické okruhy zvedáku jsou v pracovní poloze bez zatížení) **s komfortním elektromagnetickým odjištěním (verze „E“)**
- ve standardní výbavě trojitá výsuvná nosná ramena (pro větší variabilitu uchycení vozů ramena za prahy...)
- velmi nízký přejezdový plech mezi sloupy (pouze 3 cm)



mezi sloupy 3 342 mm,
trojitá výsuvná ramena ve standardu

Technické parametry

typ zvedáku	ER. 6255 E
maximální nosnost	5000 kg
napájení - příkon motoru	400 V / 3 f. - 2,2 kW
hmotnost zvedáku	880 kg



Upozornění: Na trhu jsou konstrukčně i jednodušší a tedy i lacinější typy zvedáků **s mechanickým odjištěním západek pomocí páky atd.** (tyto typy Vám ale kvůli nižší bezpečnosti a komfortu obsluhy raději nedoporučujeme).

Standardní výbava

automatická aretace polohy natočení nosných ramen



hliníkový blok motoru



ovládací panel komfortní verze „6255 E“



hlavní vypínač
kontrolka napájení
tlačítko NAHORU
tlačítko ARETACE
tlačítko DOLU

symetrická trojitá výsuvná ramena, výškově stavitelné nosné patky se závitem a nástavcem



komfortní a bezpečné elektromagnetické odjištění západek ovládané tlačítky NAHORU/DOLU

ER. 6213 E - 2sloupový zvedák 3,2 t
ER. 6214 E - 2sloupový zvedák 4 t

63 500,- / 57 150,- Kč
 66 900,- / 60 210,- Kč

cený bez DPH

barvy 

záruka standard 2 roky

Konstrukčně kvalitní, spolehlivé elektro - hydraulické 2sloupové zvedáky **bez spodního přejezdu**, svými parametry vhodné zejména pro osobní a dodávkové vozy.

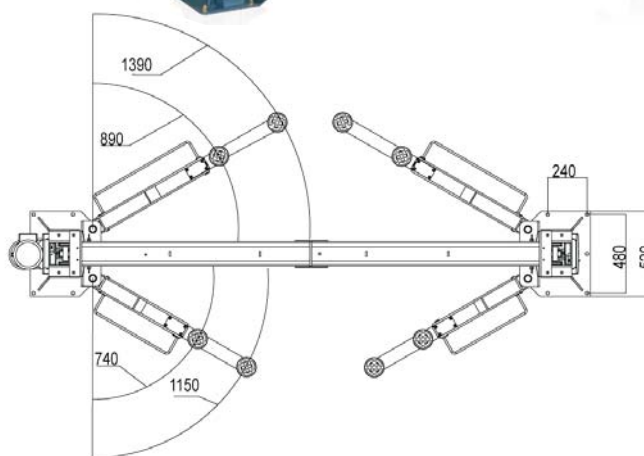
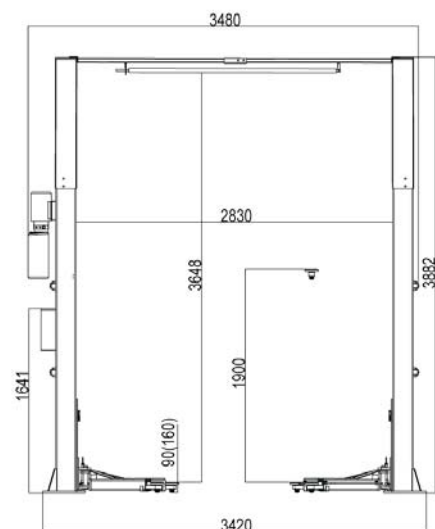
- spolehlivý, tichý **elektro - hydraulický pohon se 2 písty**
- asymetrická nosná výsuvná ramena s automatickou aretací polohy jejich natočení, výškově stavitelné nosné patky (se závitem + výškové nástavce ve standardní výbavě)
- **aretace zvedáku** v pracovní výšce nosných ramen pomocí bezpečnostních západek (hydraulické okruhy zvedáku jsou v pracovní poloze bez zatížení) **s komfortním elektromagnetickým odjištěním (verze „E“)**
- pokud by byla celková šířka těchto typů zvedáku 3 420 mm pro jejich umístění na dílnu „velká“, jsou k dispozici i „užší“ typy ER. 6263 C (3,2 t) nebo ER. 6264 C (4 t) na str. 11



mezi sloupy 2 830 mm,
dostatek místa na práci...

Technické parametry

typ zvedáku	ER. 6213 E	ER. 6214 E
maximální nosnost	3200 kg	4000 kg
napájení - příkon motoru	400 V / 3 f. - 2,2 kW	
hmotnost zvedáku	730 kg	765 kg



Upozornění: Na trhu jsou konstrukčně i jednodušší a tedy i lacinější typy zvedáků **s mechanickým odjištěním západek pomocí páky atd.** (tyto typy Vám ale kvůli nižší bezpečnosti a komfortu obsluhy raději nedoporučujeme).

Standardní výbava



automatická aretace polohy natočení nosných ramen



hliníkový blok motoru



ovládací panel **komfortní verze „6213 E / 6214 E“**
 hlavní vypínač
 kontrolka napájení
 tlačítko NAHORU
 tlačítko ARETACE
 tlačítko DOLU



výškově stavitelné nosné patky se závitem



výškové nástavce nosných patek

komfortní a bezpečné elektro magnetické odjištění
 západek ovládané tlačítky NAHORU/DOLU

Nadstandardní výbava

Typ	popis (tuto výbavu nutno objednat do výroby)	cena bez DPH
ER. QA	výškově stavitelné nosné patky (4 ks)	6 400,- Kč
ER. TTSA	trojitá výsuvná nosná ramena (2 ks)	2 000,- Kč



ER. QA



ER. TTSA

ER. 6263 C - 2sloupový zvedák 3,2 t
ER. 6264 C - 2sloupový zvedák 4 t

67 900,- / 61 110,- Kč
 71 500,- / 64 350,- Kč

ceny bez DPH

barvy 

záruka standard 2 roky

Konstrukčně kvalitní, spolehlivé elektro - hydraulické 2sloupové zvedáky **bez spodního přejezdu**, svými parametry vhodné zejména pro osobní a spíše menší dodávkové vozy.

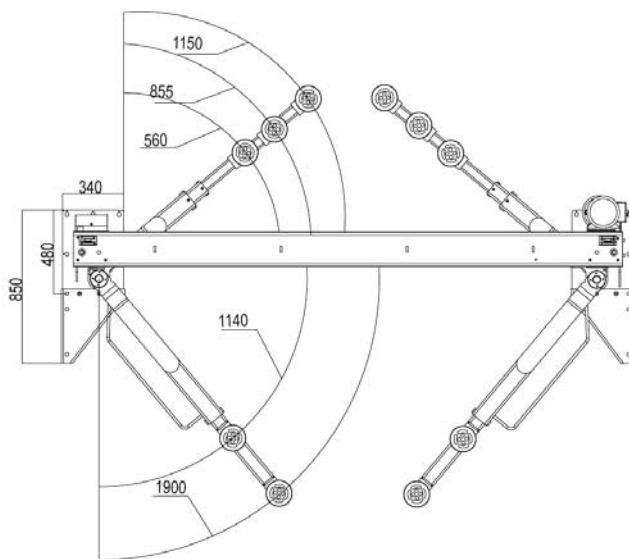
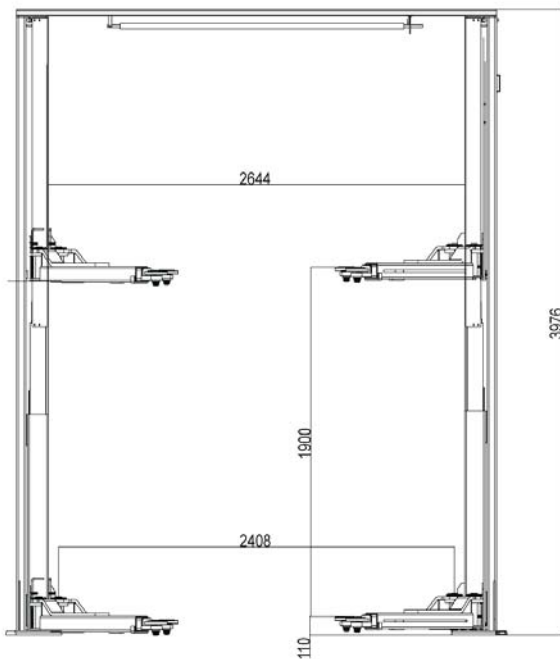
- spolehlivý, tichý **elektro - hydraulický pohon se 2 písty**
- asymetrická nosná výsuvná ramena s automatickou aretací polohy jejich natočení, výškově stavitelné nosné patky (se závitem + výškové nástavce ve standardní výbavě)
- **aretace zvedáku** v pracovní výšce nosných ramen pomocí bezpečnostních západek (hydraulické okruhy zvedáku jsou v pracovní poloze bez zatížení) **s komfortním elektromagnetickým odjištěním (verze „C“)**
- „užší“ typy zvedáků s celkovou šířkou cca 3 220 mm, ve standardní výbavě trojitá výsuvná nosná ramena (pro větší variabilitu uchycení vozů ramena za prahy...)



mezi sloupy 2 644 mm,
 „užší“ typy, trojitá výsuvná
 ramena již ve standardu...

Technické parametry

typ zvedáku	ER. 6263 C	ER. 6264 C
maximální nosnost	3200 kg	4000 kg
napájení - příkon motoru	400 V / 3 f. - 2,2 kW	
hmotnost zvedáku	720 kg	755 kg



Upozornění: Na trhu jsou konstrukčně i jednodušší a tedy i lacinější typy zvedáků **s mechanickým odjištěním západek pomocí páky atd.** (tyto Vám ale kvůli nižší bezpečnosti a komfortu obsluhy raději nedoporučujeme).

Standardní výbava

asymetrická trojitá výsuvná ramena



hliníkový blok motoru



ovládací panel
 komfortní verze „6263 C / 6264 C“



hlavní vypínač
 kontrolka napájení
 tlačítko NAHORU
 tlačítko ARETACE
 tlačítko DOLU

komfortní a bezpečně
 elektromagnetické odjištění
 západek ovládané tlačítky



výškově
 stavitelné
 nosné patky
 se závitem

výškové
 nástavce
 nosných
 patek

ER. 6215 E - 2sloupový zvedák 5 t

89 700,- / **80 730,- Kč**

ceny bez DPH

barvy

záruka standard 2 roky

Konstrukčně kvalitní, spolehlivý elektro - hydraulický 2sloupový zvedák **bez spodního přejezdu**, svými parametry vhodný zejména pro menší i větší dodávkové vozy.

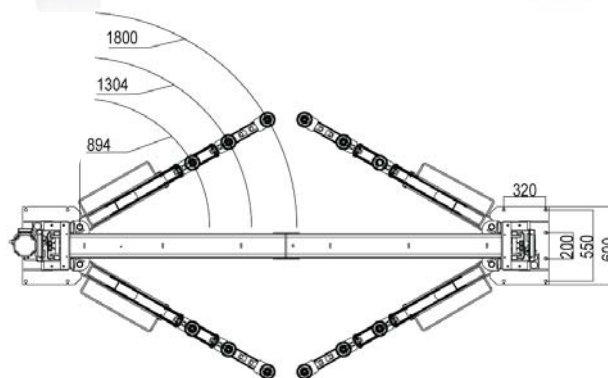
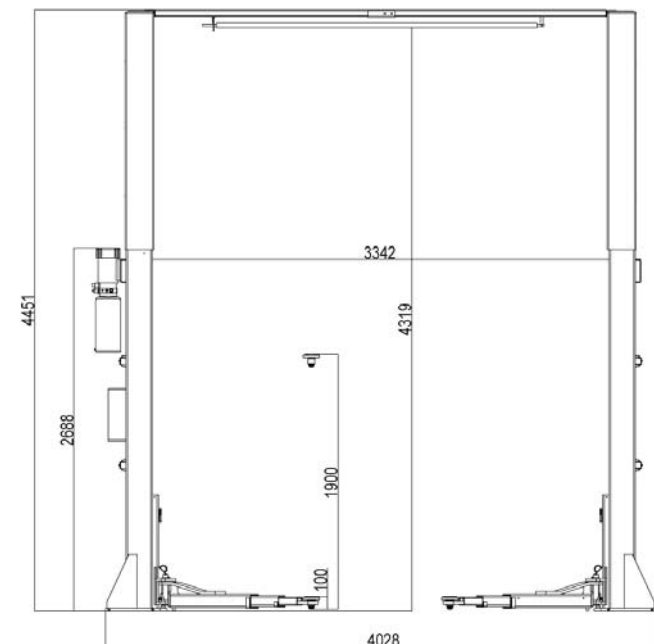
- spolehlivý, tichý **elektro - hydraulický pohon se 2 písty**
- symetrická trojitá nosná výsuvná ramena s automatickou aretací polohy jejich natočení, výškově stavitelné patky (se závitem + výškové nástavce ve standardní výbavě)
- **aretace zvedáku** v pracovní výšce nosných ramen pomocí bezpečnostních západek (hydraulické okruhy zvedáku jsou v pracovní poloze bez zatížení) **s komfortním elektromagnetickým odjištěním (verze „E“)**
- ve standardní výbavě trojitá výsuvná nosná ramena (pro větší variabilitu uchycení vozů rameny za prahy...)

Technické parametry

typ zvedáku	ER. 6215 E
maximální nosnost	5000 kg
napájení - příkon motoru	400 V / 3 f. - 2,2 kW
hmotnost zvedáku	980 kg



mezi sloupy 3 342 mm,
trojitá výsuvná ramena ve standardu
dostatek místa na práci...



Upozornění: Na trhu jsou konstrukčně i jednodušší a tedy i lacinější typy zvedáků **s mechanickým odjištěním západek pomocí páky atd.** (tyto typy Vám ale kvůli nižší bezpečnosti a komfortu obsluhy raději nedoporučujeme).

Standardní výbava

automatická aretace polohy natočení nosných ramen



hliníkový blok motoru



ovládací panel komfortní verze „6215 E“
hlavní vypínač
kontrolka napájení
tlačítko NAHORU
tlačítko ARETACE
tlačítko DOLU



trojitá výsuvná nosná ramena

komfortní a bezpečné elektromagnetické odjištění západek ovládané tlačítky NAHORU/DOLU